

M - Norm.
D.S.B.

Plejlstangsbolt II.
for kompressor. VV^{79/15} MM.

12.771-5

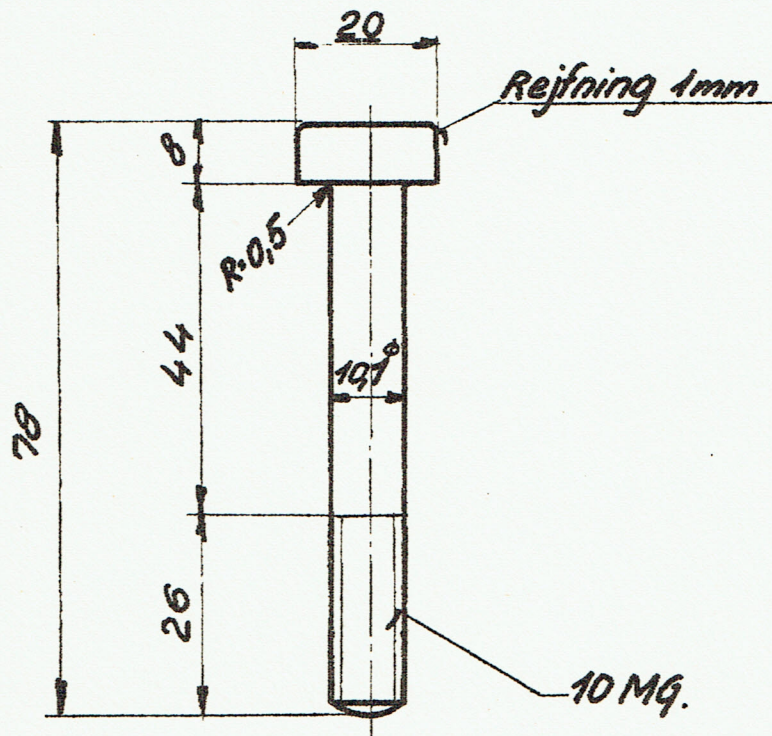
A.

| | |
|----------------------|-----|
| Normen erstatler. | |
| Tegn/Norm | Pos |
| Korrtegn. | |
| 70853 | 65. |

Forandringer

Forandringer.

S.P.
37/16
M&I mod. fra 1962/20. 9



∇ overalt.

1:1

| | |
|------------|-----------|
| Materiale | Model nr. |
| VCN. 35.h. | |